

IFU



(Instruction for use)


Stop Drill

PORTUGUÊS

ENGLISH

ESPAÑOL

	FABRICANTE / MANUFACTURER / FABRICANTE
	DATA DE FABRICAÇÃO / DATE OF MANUFACTURE / FECHA DE FABRICACIÓN
	PRAZO DE VALIDADE / SHELF LIFE / PRAZO DE VALIDAD
	CÓDIGO DO PRODUTO / PRODUCT CODE / CÓDIGO DEL PRODUCTO
	NÚMERO DO LOTE / BATCH NUMBER / NUMERO DE PARTIDA
	CONSULTE AS INSTRUÇÕES DE UTILIZAÇÃO / REFER TO INSTRUCTIONS FOR USE / CONSULTE LAS INSTRUCCIONES DE UTILIZACIÓN
	NÃO UTILIZAR SE A EMBALAGEM ESTIVER DANIFICADA / DO NOT USE IF PACKAGE IS DAMAGED / NO LO UTILICE SI EL ENVOLTORIO ESTÁ DAÑADO
	NÃO ESTÉRIL / NON-STERILE / NO ESTÉRIL
	TEMPERATURA PARA AUTOCLAVAGEM / TEMPERATURE FOR AUTOCLAVAGE / TEMPERATURA PARA AUTOCLAVADO
	TAMANHO DO PRODUTO / PRODUCT SIZE / TAMAÑO DEL PRODUCTO
Mat.	MATERIAL DE FABRICAÇÃO DO PRODUTO / MATERIAL USED / MATERIAL DE FABRICACIÓN DEL PRODUCTO
QTY	QUANTIDADE / QUANTITY / CANTIDAD
SAC	SERVIÇO DE ATENDIMENTO AO CONSUMIDOR / CUSTOMER SERVICE / SERVICIO DE ATENCIÓN AL CONSUMIDOR

 Fabricado por / Manufactured by / Fabricado por AllPrime Select Indústria e Comércio de Produtos Odontológicos Ltda. – Avenida Prudente de Moraes, 948, CEP 13.309-300, Rancho Grande, Itu -SP - Brasil – CNPJ 02.551.718/0001-00 – Industria Brasileira / Brazilian Industry / Industria Brasileña – Responsável Técnico / Technical Manager / Responsable Técnico: Dr Adolfo Embacher - CRO15625/SP – ANVISA: 80089280020

– Lote e data de fabricação: vide o rótulo / Batch and date of manufacture: see label / Partida y fecha de fabricación: véase la etiqueta.

Este produto foi concebido integrando conceitos clínicos, mecânicos e biológicos, sendo assim, para melhores resultados, deve ser utilizado somente com componentes associados originais de acordo com as instruções e recomendações da AllPrime Select.

Todos os procedimentos devem ser executados por profissionais habilitados como Implantodontistas, Periodontistas, Protelistas e Cirurgiões Buco Maxilo Facial.

DESCRIÇÃO

Os stop drills AllPrime Select formam um conjunto de 32 peças destinadas a limitar mecanicamente a profundidade da perfuração, dando a segurança ao usuário de não perfurar demais ou de menos para instalação do implante planejado. Os stop drills estão divididos em 4 modelos, um para cada dois diâmetros de broca cirúrgica. Cada modelo tem 8 comprimentos, um para cada comprimento de implante AllPrime Select. Os stop drills têm formato tubular e possuem um sistema de fixação por pressão, que se acopla ao corpo da broca e se encosta no anel central de diâmetro maior da mesma. Todas as peças são identificadas por anodização colorida e gravação a laser com o diâmetro da broca e o comprimento do implante a se utilizar, para facilitar a utilização pelo usuário.

A matéria prima utilizada é a liga de titânio (grau 5), conforme norma ASTM F136.

Os stop drills AllPrime Select se apresentam conforme tabela abaixo:

Código de Venda	Utilizado no Ø de Broca	Para Implante Comprimento	Diâmetro Externo	Código de Venda	Utilizado no Ø de Broca	Para Implante Comprimento	Diâmetro Externo
9780774	Lança / 2,5	6,0	3,7	9780790	3,5 / 3,8	6,0	5,0
9780775	Lança / 2,5	7,0	3,7	9780791	3,5 / 3,8	7,0	5,0
9780776	Lança / 2,5	8,5	3,7	9780792	3,5 / 3,8	8,5	5,0
9780777	Lança / 2,5	10,0	3,7	9780793	3,5 / 3,8	10,0	5,0
9780778	Lança / 2,5	11,5	3,7	9780794	3,5 / 3,8	11,5	5,0
9780779	Lança / 2,5	13,0	3,7	9780795	3,5 / 3,8	13,0	5,0
9780780	Lança / 2,5	14,5	3,7	9780796	3,5 / 3,8	14,5	5,0
9780781	Lança / 2,5	16,0	3,7	9780797	3,5 / 3,8	16,0	5,0
9780782	2,8 / 3,2	6,0	4,4	9780798	4,5 / 4,8	6,0	6,0
9780783	2,8 / 3,2	7,0	4,4	9780799	4,5 / 4,8	7,0	6,0
9780784	2,8 / 3,2	8,5	4,4	9780800	4,5 / 4,8	8,5	6,0
9780785	2,8 / 3,2	10,0	4,4	9780801	4,5 / 4,8	10,0	6,0
9780786	2,8 / 3,2	11,5	4,4	9780802	4,5 / 4,8	11,5	6,0
9780787	2,8 / 3,2	13,0	4,4	9780803	4,5 / 4,8	13,0	6,0
9780788	2,8 / 3,2	14,5	4,4	9780804	4,5 / 4,8	14,5	6,0
9780789	2,8 / 3,2	16,0	4,4	9780805	4,5 / 4,8	16,0	6,0

APLICAÇÃO

Os stop drills são instrumentais utilizados como acessórios de brocas cirúrgicas, durante o procedimento de instalação de implantes odontológicos AllPrime Select, basicamente a função deles é limitar mecanicamente a profundidade de perfuração do tecido ósseo para a instalação do modelo de implante planejado.

CONTRAINDICAÇÕES

Os stop drills AllPrime Select não apresentam contra-indicações, desde que sejam utilizados corretamente para as finalidades indicadas e utilizado por profissional especializado, sendo este responsável pelo planejamento adequado do procedimento cirúrgico onde irá utilizar o stop drill.

MANUSEIO

Uma vez esterilizados, os stop drills deverão ser manuseados apenas em ambiente estéril, por profissionais devidamente paramentados e em trajas adequados no momento da cirurgia para instalação de implantes dentários.

Todos os procedimentos devem ser executados por profissionais habilitados e o manuseio da broca cirúrgica é inerente à formação do profissional, que será responsável por utilizar os instrumentais da melhor forma possível, respeitando as indicações da AllPrime Select para cada instrumental.

Selecione o stop drill que atenda o diâmetro da broca e o comprimento da perfuração que se deseja executar. Monte o stop drill no corpo ativo da broca de modo a assentar a peça no anel central da mesma. Verifique se o comprimento do stop drill escolhido coincide com marcação a laser da broca cirúrgica. Instale a broca no contra-ângulo e selecione a rotação especificada, conforme as instruções de uso do Implante selecionado. Leve a broca montada até o local do alvéolo cirúrgico, conforme planejamento. Acione o motor e faça a perfuração até que o corpo externo do stop drill se encoste na superfície do osso e impeça que a broca perfure mais fundo. A perfuração deve ser executada com movimentos de inserção e remoção completa da broca. Durante a perfuração, a pressão não deve ser excessiva e, é necessária uma irrigação abundante, manual ou combinada, utilizando a bomba do motor. Remova o stop drill puxando a peça em sua posição no KIT STOP DRILL para fora do corpo da broca cirúrgica.

Pontos importantes na perfuração óssea:

- Para minimizar o trauma cirúrgico, o que é fundamental para o sucesso da osseointegração do implante, a sequência de brocas deve ser respeitada. Consulte-a no catálogo AllPrime Select atualizado ou no site www.allprimedental.com.
- Não interrompa a rotação do motor com a broca dentro da cavidade cirúrgica, pois isso pode tornar difícil a remoção ou provocar a fratura da broca.
- Sempre a próxima broca da sequência, utilizará a perfuração da broca anterior como guia e seguirá o mesmo curso, por isso uma boa perfuração da broca lança, como definida no planejamento, é de fundamental importância para que não ocorram desvios, nem haja a necessidade de correções, aproveitando, da melhor forma possível, a quantidade de osso existente.

HIGIENIZAÇÃO

Os stop drills são reutilizáveis, fornecidos não estéreis e devem ser higienizados e esterilizados antes e depois de serem utilizados, seguindo as recomendações do documento disponível no link abaixo:

[Manual de Limpeza do Kit Cirúrgico](#)

FORMA DE APRESENTAÇÃO

Os stop drills AllPrime Select são acondicionadas individualmente em embalagem de papel cirúrgico tipo Tyvek® e display de filme transparente ou fornecidos no kit EKSD- 5590. O instrumental sofre um processo de descontaminação que elimina qualquer tipo de sujidade, porém o processo de higienização, descrito acima, deve ser seguido logo na primeira utilização.

ESTERILIZAÇÃO

Fornecido não-estéril, sendo indicado para reutilização desde que sejam respeitados os critérios de higienização descritos acima.

PRECAUÇÕES

- Não lavar com a parte áspera da esponja ou materiais abrasivos, pode haver remoção da anodização e / ou gravação;
- Não utilizar se a embalagem estiver violada;
- Este produto deve ser utilizado estéril. Não esterilizar sob calor seco (estufa), sempre utilizar autoclave a vapor e pressão;
- Não se recomenda a esterilização química;
- Não autoclavar o produto em sua embalagem original;
- Deve-se ter cuidado na montagem do stop drill na broca pois ela se trata de instrumento metálico cortante, para não sofrer qualquer tipo de trauma físico;
- Certifique-se de utilizar a broca e o stop drill compatíveis com a sequência indicada, de acordo com as dimensões do implante

planejado;

- Devido a abertura reduzida de boca na região posterior, a utilização do produto pode ser dificultada. Atentar-se também ao espaço interoclusal disponível;
- Assegurar de que os instrumentais não sejam engolidos ou aspirados pela pessoa que está recebendo o produto (paciente);
- O planejamento inadequado pode comprometer o desempenho do conjunto Implante / prótese, resultando em falhas no sistema, como perda ou fratura do Implante, afrouxamento ou fratura do parafuso protético;
- Certifique-se de possuir todos os instrumentais necessários para a realização da cirurgia conforme planejamento cirúrgico;
- Antes de cada procedimento verifique as condições dos instrumentais AllPrime Select, respeitando sempre sua vida útil. Substitua os instrumentais em caso de dano, marcações apagadas, deformações e desgaste;
- Antes de cada procedimento, certifique-se do perfeito encaixe e assentamento do stop drill na broca cirúrgica, caso contrário a perfuração pode não atender ao planejamento;
- O uso de força excessiva pode comprometer o ato cirúrgico;
- Utilize sempre a sequência de produtos AllPrime Select. A utilização de instrumentais e/ ou componentes protéticos de outros fabricantes não garante a perfeita função do sistema de implante AllPrime Select e isenta qualquer garantia do produto.
- Não utilize o instrumental caso observe fissuras, desgaste ou pontos de oxidação/ corrosão. Isso poderá ocasionar problemas no funcionamento dos stop drills. Todos os itens podem apresentar desgaste natural gerado pelo uso e devem ser substituídos sempre que o profissional identificar perda de capacidade de encaixe ou precisão destes produtos, pois podem interferir no resultado final do trabalho;
- Os stop drills podem ser usados somente com brocas da ALLPRIME SELECT que contenham o alojamento para o mesmo. Esses stop drills não são compatíveis com nenhum outro sistema de perfuração. O responsável clínico deve certificar-se de assentar totalmente o stop drill na broca para diminuir a possibilidade de desengate do limitador em relação à broca.

EFEITOS ADVERSOS

Efeitos adversos somente ocorrerão se a escolha do instrumental for inadequada, o que pode

ocasionar uma perfuração mal sucedida, danos ao implante ou componente a ser instalado.

CONDIÇÕES DE ARMAZENAMENTO

O produto deve ser armazenado em local seco e na embalagem original, em temperatura ambiente e não expor a luz solar direta. O armazenamento incorreto pode influenciar as características originais da embalagem e do produto.

DESCARTE DE MATERIAIS

O profissional deve sempre avaliar as condições dos instrumentais após cada utilização, e sendo detectado que o instrumental apresenta dano, marcações apagadas, deformações e desgaste, devem ser descartados de acordo com as normas vigentes, obedecendo aos requisitos ambientais e ao critério de produtos potencialmente perigosos, levando em consideração os diferentes níveis de contaminação, riscos físicos e coleta seletiva.

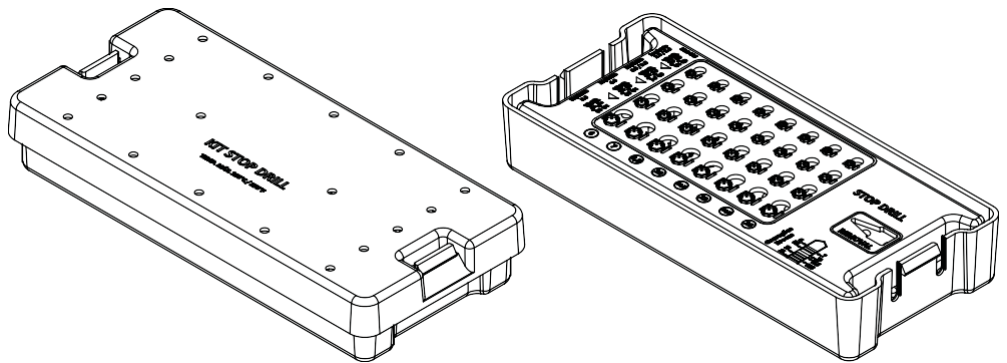
VIDA ÚTIL

Os stop drills AllPrime Select devem ser descartados quando perderem sua funcionalidade.

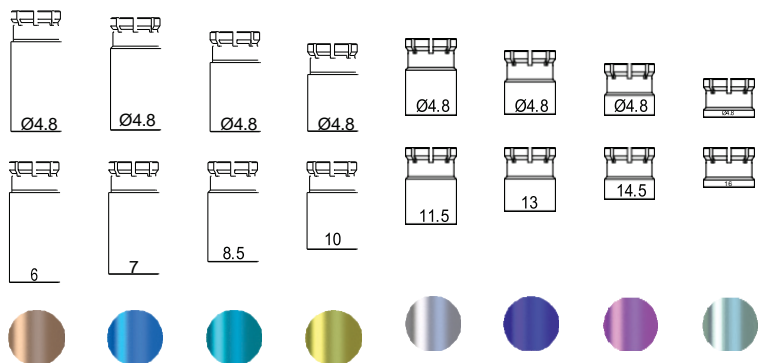
PRAZO DE VALIDADE

Indicado no rótulo do produto.

KIT STOP DRILL



STOP DRILLS



Alturas	Cores
6,0mm	Cobre
7,0mm	Azul Claro
8,5mm	Verde
10,0mm	Amarelo
11,5mm	Chumbo
13,0mm	Azul Escuro
14,5mm	Lilás
16,0mm	Prata

Os Stop Drills são disponibilizados coloridos e com marcações da altura de perfuração e marcação do diâmetro da broca equivalente.

*Imagens ilustrativas as cores podem apresentar variações.

This product has been designed to integrate clinical, mechanical and biological concepts, so, for best results it should only be used with original associated components according to AllPrime Select instructions and recommendations.

All procedures must be performed by qualified professionals such as Implantodontists, Periodontists, Prosthodontists and Oral Maxillofacial Surgeons.

DESCRIPTION

The AllPrime Select stop drills are a set of 32 pieces designed to mechanically limit the depth of the drilling, giving the user the confidence of not drill too much or too little for the planned implant installation. The stop drills are divided into 4 models, one for each two diameters of surgical drill. Each model has 8 lengths, one for each AllPrime Select implant length. The stop drills are tubular in shape and feature a snap-fit system that attaches to the drill body and abuts the center ring of larger diameter. All parts are identified by colored anodization and laser engraving with the diameter of the drill bit and the length of the implant to be used for ease of use by the user.

The raw material used is titanium alloy (grade 5), according to ASTM F136.

The AllPrime Select stop drills are presented in the table below:

Sales Code	Used in Drill Diameter	For Implant Length	External Diameter	Sales Code	Used in Drill Diameter	For Implant Length	External Diameter
9780774	Lança / 2,5	6,0	3,7	9780790	3,5 / 3,8	6,0	5,0
9780775	Lança / 2,5	7,0	3,7	9780791	3,5 / 3,8	7,0	5,0
9780776	Lança / 2,5	8,5	3,7	9780792	3,5 / 3,8	8,5	5,0
9780777	Lança / 2,5	10,0	3,7	9780793	3,5 / 3,8	10,0	5,0
9780778	Lança / 2,5	11,5	3,7	9780794	3,5 / 3,8	11,5	5,0
9780779	Lança / 2,5	13,0	3,7	9780795	3,5 / 3,8	13,0	5,0
9780780	Lança / 2,5	14,5	3,7	9780796	3,5 / 3,8	14,5	5,0
9780781	Lança / 2,5	16,0	3,7	9780797	3,5 / 3,8	16,0	5,0
9780782	2,8 / 3,2	6,0	4,4	9780798	4,5 / 4,8	6,0	6,0
9780783	2,8 / 3,2	7,0	4,4	9780799	4,5 / 4,8	7,0	6,0
9780784	2,8 / 3,2	8,5	4,4	9780800	4,5 / 4,8	8,5	6,0
9780785	2,8 / 3,2	10,0	4,4	9780801	4,5 / 4,8	10,0	6,0
9780786	2,8 / 3,2	11,5	4,4	9780802	4,5 / 4,8	11,5	6,0
9780787	2,8 / 3,2	13,0	4,4	9780803	4,5 / 4,8	13,0	6,0
9780788	2,8 / 3,2	14,5	4,4	9780804	4,5 / 4,8	14,5	6,0
9780789	2,8 / 3,2	16,0	4,4	9780805	4,5 / 4,8	16,0	6,0

APPLICATION

The stop drills are instrumental used as accessories for surgical drills during the installation procedure of AllPrime Select dental implants, basically their function is to mechanically limit the depth of perforation of the bone tissue to the installation of the planned implant model.

CONTRAINDICATIONS

The AllPrime Select stop drills do not present contraindications, provided they are used correctly for the purposes indicated and used by a specialized professional, who is responsible for the adequate planning of the surgical procedure where the stop drill will be used.

HANDLING

Once sterilized, the stop drills should be handled only in a sterile environment, by properly trained professionals and in appropriate attire at the time of surgery to install dental implants.

All procedures must be performed by qualified professionals and the handling of the product is inherent in the training of the professional who will be responsible for using the instruments in the best possible way, respecting the AllPrime Select indications for each instrument.

Select the stop drill that meets the diameter of the drill and the length of the perforation you want to perform. Assemble the stop drill on the active body of the drill bit seating the part in the center ring of the drill bit. Verify if the length of the chosen stop drill matches the laser marking of the surgical drill. Install the drill into the counter-angle and select the specified rotation according to the instructions for use of the selected implant. Take the drill bit to the surgical alveolus, as planned. Start the engine and drill until the stop drill outer body touches the surface of the bone and prevents the drill from drilling deeper. The perforation must be performed with complete insertion e removal movements of the drill. During the perforation, the pressure should not be excessive, and abundant irrigation, manual or combined, is required using the motor pump. Remove the stop drill by manually pulling the part out of the body of the surgical drill.

Important points in a bone drilling:

- To minimize surgical trauma, which is critical to the success of osseointegration of the implant, the sequence of drills must be respected, as well as irrigation with saline for bone cooling. See the drill sequencing in the updated AllPrime Select catalog or at www.allprimedental.com.
- Avoid interrupting motor rotation with the drill inside the surgical cavity, this may make a difficult to remove the drill or cause the drill break.
- Always the next drill in the sequence will use the previous drill as a guide and follow the same course, so a good drilling of the initial drill, as defined in the planning, is of fundamental importance so that no deviations occur, nor is there a need of corrections, taking advantage, in the best possible way, the amount of bone existing.

SANITATION

The AllPrime Select stop drills are reusable, provided non-sterile and should be sanitized and sterilized before and after use by following the steps mentioned in the link below:



PRESENTATION

The AllPrime Select stop drills are individually packaged in tyvek® surgical paper and transparent film display. The instrument undergoes a decontamination process that eliminates any type of dirtiness, but the sanitation process, described above, must be followed as soon as it's first used.

STERILIZATION

Supplied non-sterile, being indicated for re-use, provided that the sanitation process be respected.

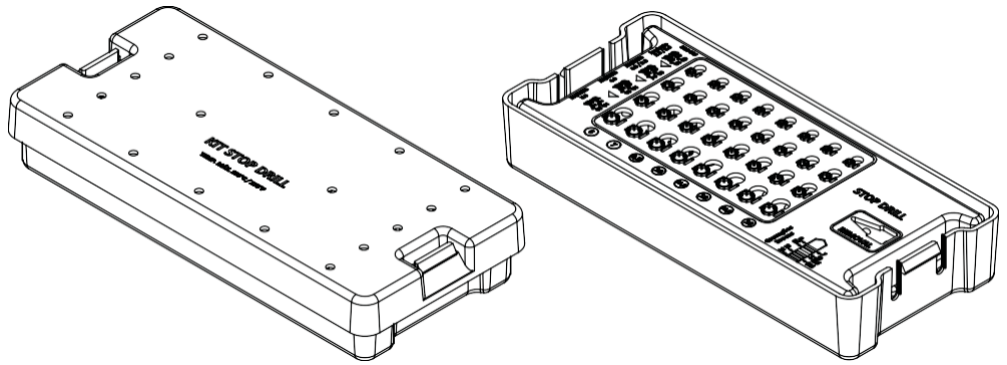
PRECAUTIONS

- Do not wash with the rough part of the sponge or abrasive materials, there may be removal of anodizing and / or engraving;
- Do not use if the product packaging is broken;
- This product should be used sterile. Do not sterilize under dry heat (stove). Always use steam and pressure autoclave;
- Chemical sterilization is not recommended;
- Do not autoclave the product in its original packaging;
- Care must be taken in assembling the stop drill in the drill because it is a metal cutting tool, so as not to suffer any kind of physical injury;
- Be sure to use the drill and stop drill compatible with the indicated sequence, according to the dimensions of the planned implant;
- Due to the reduced opening of the mouth in the posterior region, the use of the instrument may be difficult. Attention also

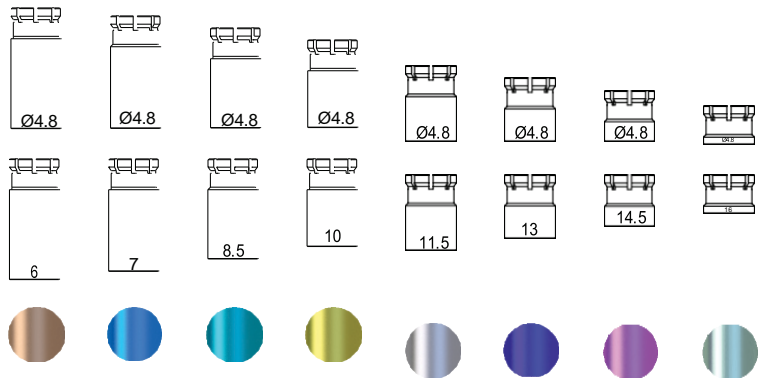
to the available inter-occlusal space;

- Ensure that instruments are not swallowed or aspirated by the person receiving the product (patient);
- Inadequate planning may compromise the performance of the implant / prosthesis assembly, resulting in system failure, such as loss or fracture of the implant, thread loosening or fracture of the prosthetic screw;
- Make sure you have all the necessary instruments for the surgery according to surgical planning;
- Before each procedure, check the conditions of the AllPrime Select instruments, always respecting their useful life. Replace the instruments in case of damage, erasure, deformation and excessive wear;
- Before each procedure, make sure that the stop drill is properly engaged and seated in the surgical drill, otherwise drilling may not meet the planning requirements;
- The use of excessive force can compromise the surgical act;
- Always use the sequence of AllPrime Select products. The use of instruments and / or components from other manufacturers and systems does not ensure the perfect function and exempts AllPrime Select from offering any product warranty.

KIT STOP DRILL



STOP DRILLS



ADVERSE EFFECTS

Adverse effects will only occur if the choice of instrument or its handling is inadequate, which can lead to unsuccessful of the drilling and even damage to the patient.

STORAGE CONDITIONS

The product should be stored in a dry place and in the original packaging at room temperature and not expose to direct sunlight. Incorrect storage may influence the original characteristics of the packaging and the product.

DISPOSAL OF MATERIAL

O profissional deve sempre avaliar as condições dos instrumentais após cada utilização, e sendo detectado que o instrumental apresente dano, marcações apagadas, deformações e desgaste, devem ser descartados de acordo com as normas vigentes, obedecendo aos requisitos ambientais e ao critério de produtos potencialmente perigosos, levando em consideração os diferentes níveis de contaminação, riscos físicos e coleta seletiva.

LIFE CYCLE

The AllPrime Select stop drills should be disposed when it loses its functionality.

SHELF LIFE

Written on the product label.

Heights	Colors
6,0mm	Copper
7,0mm	Light Blue
8,5mm	Green
10,0mm	Yellow
11,5mm	Lead
13,0mm	Dark Blue
14,5mm	Lilac
16,0mm	Silver

Stop Drills are offered color-coded drill height marking and equivalent drill diameter marking.

* Illustrative images colors may vary.

Este producto ha sido concebido integrando conceptos clínicos, mecánicos y biológicos, siendo así, para mejores resultados, debe ser utilizado solamente con componentes asociados originales de acuerdo con las instrucciones y recomendaciones de AllPrime Select.

Todos los procedimientos deben ser ejecutados por profesionales habilitados como Implantodontistas, Periodontistas, Protésistas y Cirujanos Buco Maxilo Facial.

DESCRIPCIÓN

Los stop drills AllPrime Select forman un conjunto de 32 piezas destinadas a limitar mecánicamente la profundidad de la perforación, dando la seguridad al usuario de no perforar demasiado o de menos para instalación del implante planificado. Los stop drills se dividen en 4 modelos, uno para cada dos diámetros de broca quirúrgica. Cada modelo tiene 8 longitudes, una para cada longitud de implante AllPrime Select. Los stop drills tienen forma tubular y poseen un sistema de fijación por presión, que se acopla al cuerpo de la broca y se apoya en el anillo central de mayor diámetro de la misma. Todas las piezas se identifican mediante anodización en color y grabación láser con el diámetro de la broca y la longitud del implante que se utiliza para facilitar la utilización por el usuario.

La materia prima utilizada es la aleación de titanio (grado 5), según la norma ASTM F136.

Los stop drills AllPrime Select se presentan según la tabla abajo:

Sales Code	Used in Drill Diameter	For Implant Length	External Diameter	Sales Code	Used in Drill Diameter	For Implant Length	External Diameter
9780774	Lança / 2,5	6,0	3,7	9780790	3,5 / 3,8	6,0	5,0
9780775	Lança / 2,5	7,0	3,7	9780791	3,5 / 3,8	7,0	5,0
9780776	Lança / 2,5	8,5	3,7	9780792	3,5 / 3,8	8,5	5,0
9780777	Lança / 2,5	10,0	3,7	9780793	3,5 / 3,8	10,0	5,0
9780778	Lança / 2,5	11,5	3,7	9780794	3,5 / 3,8	11,5	5,0
9780779	Lança / 2,5	13,0	3,7	9780795	3,5 / 3,8	13,0	5,0
9780780	Lança / 2,5	14,5	3,7	9780796	3,5 / 3,8	14,5	5,0
9780781	Lança / 2,5	16,0	3,7	9780797	3,5 / 3,8	16,0	5,0
9780782	2,8 / 3,2	6,0	4,4	9780798	4,5 / 4,8	6,0	6,0
9780783	2,8 / 3,2	7,0	4,4	9780799	4,5 / 4,8	7,0	6,0
9780784	2,8 / 3,2	8,5	4,4	9780800	4,5 / 4,8	8,5	6,0
9780785	2,8 / 3,2	10,0	4,4	9780801	4,5 / 4,8	10,0	6,0
9780786	2,8 / 3,2	11,5	4,4	9780802	4,5 / 4,8	11,5	6,0
9780787	2,8 / 3,2	13,0	4,4	9780803	4,5 / 4,8	13,0	6,0
9780788	2,8 / 3,2	14,5	4,4	9780804	4,5 / 4,8	14,5	6,0
9780789	2,8 / 3,2	16,0	4,4	9780805	4,5 / 4,8	16,0	6,0

APLICACIÓN

Los stop drills son instrumentales utilizados como accesorios de fresas quirúrgicas durante el procedimiento de instalación de implantes dentales AllPrime Select, básicamente su función es limitar mecánicamente la profundidad de perforación del tejido óseo para la instalación del modelo de implante planificado.

CONTRAINDICACIONES

Los stop drills AllPrime Select no presentan contraindicaciones, siempre y cuando se utilicen correctamente para los fines indicados y utilizados por profesionales especializados, siendo éste responsable por la planificación adecuada del procedimiento quirúrgico donde se utilizará el stop drill.

MANIPULACIÓN

Una vez esterilizados, los stop drills deberán ser manipulados sólo en ambiente estéril, por profesionales debidamente parados y en trajes adecuados en el momento de la cirugía para instalación de implantes dentales.

Todos los procedimientos deben ser ejecutados

por profesionales habilitados y el manejo del producto es inherente a la formación del profesional que será responsable de utilizar los instrumentos de la mejor forma posible, respetando las indicaciones de AllPrime Select para cada instrumental.

Seleccione el stop drill que atienda el diámetro de la fresa y la longitud de la perforación que se desea ejecutar. Monte el stop drill en el cuerpo activo de la fresa para asentar la pieza en el anillo central de la misma. Asegúrese de que la longitud del stop drill elegido coincide con la marcación láser de la fresa quirúrgica. Instale la fresa en el contra-ángulo y seleccione la rotación especificada, según las instrucciones de uso del Implante seleccionado. Lleve la fresa montada hasta el lugar del alvéolo quirúrgico, conforme a la planificación. Accione el motor y haga la perforación hasta que el cuerpo externo del stop drill se apoye en la superficie del hueso e impida que la fresa perfora más fondo. La perforación se debe realizar con movimientos de inserción y extracción completa de la fresa. Durante la perforación, la presión no debe ser excesiva y es necesaria una irrigación abundante, manual o combinada, utilizando la bomba del motor. Quite el stop drill tirando de la pieza manualmente hacia fuera del cuerpo de la fresa quirúrgica.

Pontos importantes na perfuração óssea :

- Para minimizar el trauma quirúrgico, que es fundamental para el éxito de la osteointegración del implante, la secuencia de fresas debe ser respetada, así como la irrigación con suero fisiológico para la refrigeración del hueso. Consulte la secuencia de las brocas en el catálogo de AllPrime Select actualizado en www.allprimedental.com.
- No interrumpa la rotación del motor con la fresa dentro de la cavidad quirúrgica, ya que esto puede hacer difícil la remoción o provocar la fractura de la fresa.
- Siempre la siguiente fresa de la secuencia, utilizará la perforación de la fresa anterior como guía y seguirá el mismo curso, por lo que una buena perforación de la fresa lanza, como definida en la planificación, es de fundamental importancia para que no ocurran desvíos, ni haya necesidad de correcciones, aprovechando, de la mejor forma posible, la cantidad de hueso existente.

HIGIENIZACIÓN

Los stop drills son reutilizables, se venden no estériles y deben ser higienizados y esterilizados antes y después de ser utilizados, siguiendo el enlace abajo:

[Manual de limpieza del Kit Quirúrgico](#)

FORMA DE PRESENTACIÓN

Los stop drills AllPrime Select son acondicionados individualmente en embalaje de papel quirúrgico tipo tyvek® y display de película transparente. El instrumental sufre un proceso de descontaminación que elimina cualquier tipo de suciedad pero, el proceso de higienización, descrito arriba, debe ser seguido luego en la primera utilización.

ESTERILIZACIÓN

Se venden no estéril, siendo indicado para reutilización, siempre que se respeten los criterios de higienización descritos arriba.

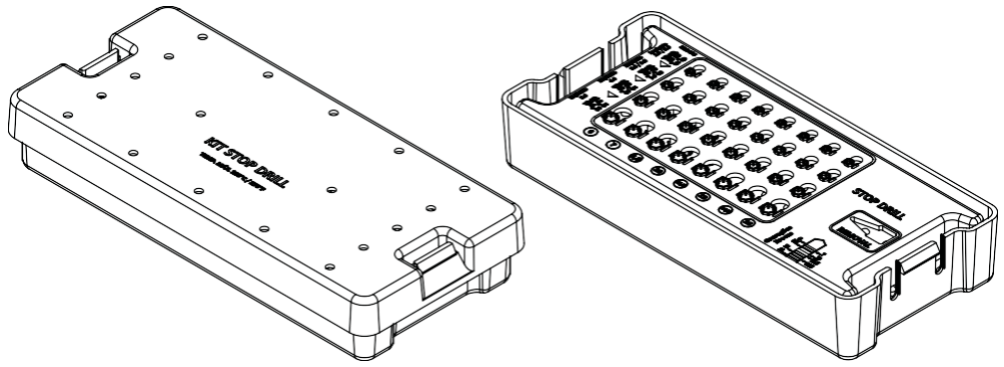
PRECAUCIONES

- No lave con la parte áspera de la esponja o materiales abrasivos, puede haber remoción de la anodización y / o grabación;
- No utilizar si el embalaje está violado.
- Este producto debe utilizarse estéril. No esterilizar bajo calor seco (invernadero). Siempre utilizar autoclave a vapor y presión;
- No se recomienda la esterilización química;
- No autoclavar el producto en su embalaje original;
- Se debe tener cuidado en el montaje del stop drill en la fresa pues se trata de instrumento metálico cortante, para no sufrir ningún tipo de trauma físico;
- Asegúrese de utilizar la fresa y el stop drill compatibles con la secuencia indicada, de acuerdo con las dimensiones del implante planificado;
- Debido a la apertura de boca baja en la región posterior, se puede dificultar la

utilización del producto. Atentarse también al espacio interoclusal disponible;

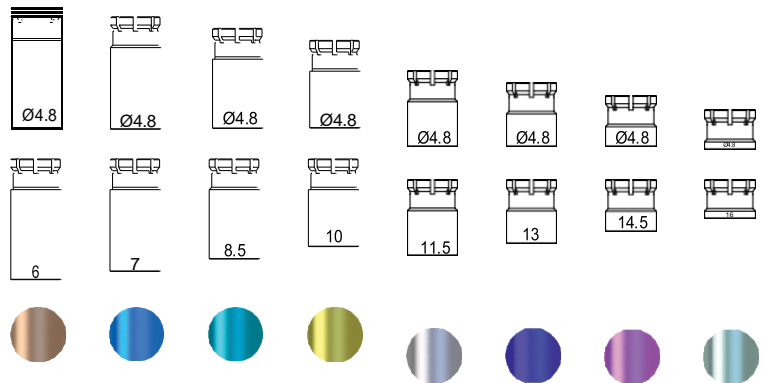
- Asegurarse de que los instrumentos no sean tragados o aspirados por la persona que está recibiendo el producto (paciente);
- La planificación inadecuada puede comprometer el desempeño del conjunto implante / prótesis, resultando en fallas en el sistema, como pérdida o fractura del implante o componente, aflojamiento o fractura del tornillo protético;
- Asegúrese de tener todos los instrumentos necesarios para la realización de la cirugía según la planificación quirúrgica;
- Antes de cada procedimiento, verifique las condiciones de los instrumentos AllPrime Select, respetando siempre su vida útil. Sustituir los instrumentos en caso de daño, marcados apagados, deformaciones y desgaste;

KIT STOP DRILL



STOP DRILLS

- Antes de cada procedimiento, asegúrese del perfecto encaje y asentamiento del stop drill en la fresa quirúrgica, de lo contrario la perforación puede no atender la planificación;
- El uso de fuerza excesiva puede comprometer el procedimiento;
- Utilice siempre la secuencia de productos AllPrime Select. La utilización de instrumental y / o componentes de otros fabricantes no garantiza la perfecta función del sistema de implante AllPrime Select y exenta cualquier garantía del producto.



EFFECTOS ADVERSOS

Los efectos adversos sólo ocurrirán si la elección del instrumental o su manejo es inadecuada, lo que puede ocasionar una perforación incorrecta y hasta daños al paciente.

CONDICIONES DE ALMACENAMIENTO

El producto debe almacenarse en lugar seco y en el embalaje original, a temperatura ambiente y no exponer la luz solar directa. El almacenamiento incorrecto puede influir en las características originales del embalaje y del producto.

DESCARTE DE MATERIALES

El profesional siempre debe evaluar las condiciones de los instrumentos después de cada uso. Si se detecta que el instrumental presenta daño, marcas apagadas, deformaciones o desgaste, deben ser descartadas de acuerdo con las normas vigentes, obedeciendo a los requisitos ambientales y al criterio de productos potencialmente peligrosos, teniendo en cuenta los diferentes niveles de contaminación, riesgos físicos y recolección selectiva.

VIDA ÚTIL

Los stop drills AllPrime Select deben ser descartados cuando pierda su funcionalidad.

PERÍODO DE VALIDEZ

Indicado en la etiqueta del producto.

Alturas	Colores
6,0mm	Cobre
7,0mm	Azul Claro
8,5mm	Verde
10,0mm	Amarillo
11,5mm	Plomo
13,0mm	Azul Oscuro
14,5mm	Lila
16,0mm	Plata

Los Stop Drills están disponibles en color y con marcas de la altura de perforación y marcación del diámetro de la fresa equivalente.

*Imágenes ilustrativas los colores pueden presentar variaciones.